

ELFOEnergy Duct Medium

Reverzibilní tepelné čerpadlo
Vzduch-voda
Vnitřní instalace
Výkon od 33,9 do 98,9 kW



- ✓ Spirálové kompresory a ventilátory typu Plug s vysokým statickým tlakem
- ✓ Řešení do potrubí pro malé a střední budovy
- ✓ Chladivo R410A - GWP = 2088
- ✓ Vysoká účinnost s kompaktními rozměry
- ✓ Univerzálnost s různými řešeními pro přiváděný a vratný vzduch
- ✓ Provoz do -10°C venkovní teploty, max. teplota vody 55°C
- ✓ Modulární řízení provozu, až 8 jednotek v kaskádě
- ✓ Integrovaný hydromodul a částečná rekuperace tepla



Clivet se účastní programu "Liquid Chilling Packages and Hydronic Heat Pumps" v rámci EUROVENT. Více na webové stránce www.eurovent-certification.com.



Vyhovuje ErP

funkce a vlastnosti



Tepelné čerpadlo



Vzduch-voda



Vnitřní instalace



R410A



Hermetický scroll



Elektronický expanzní ventil

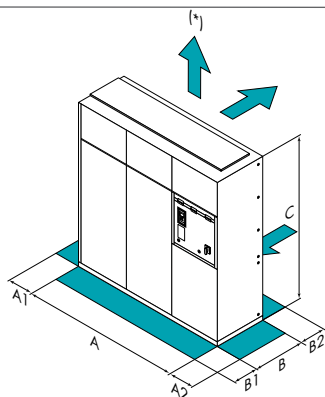


Elektronicky komutovaný Plug ventilátor



Intelliplant

rozměry a odstupy



Model	▶▶ WSN-XEE	122	162	182	222	262	302	352	402
A - Délka	mm	1450	1450	1874	1874	2650	2650	2650	2650
B - Šířka	mm	780	780	780	780	780	780	780	780
C - Výška	mm	1996	1996	1996	1996	1996	1996	1996	1996
A1	mm	100	100	100	100	100	100	100	100
A2	mm	500	500	500	500	500	500	500	500
B1	mm	1000	1000	1000	1000	1000	1000	1000	1000
B2	mm	1300	1300	1300	1300	1300	1300	1300	1300
Provozní hmotnost	kg	501	555	620	626	732	770	874	904

Výše uvedené údaje odpovídají standardním jednotkám v daných konstrukčních konfiguracích. V případě jakýchkoli jiných konfigurací použijte příslušný technický bulletin.

POZOR!

Pro bezproblémový provoz jednotky je nezbytné dodržet bezpečnostní vzdálenosti naznačené barevnými ploškami.

verze a konfigurace

NÍZKÁ TEPLOTA:

- Nízká teplota: nepožaduje se (Standard)
- B** Nízká teplota vody

KONFIGURACE:

- EV** Výfuk vzduchu svisle (Standard)
- EO** Výfuk vzduchu vodorovně

REKUPERACE ENERGIE:

- Rekuperace energie: nepožaduje se (Standard)
- D** Částečná rekuperace energie

technická data

Model	WSN-XEE	122	162	182	222	262	302	352	402
♦ Chladicí výkon (EN14511:2018)	(1) kW	33,9	41,0	47,6	54,5	64,5	75,0	86,3	98,9
Celkový příkon (EN14511:2018)	(1) kW	15,9	17,7	20,5	24,9	27,5	31,5	37,4	41,6
EER (EN14511:2018)	(1) -	2,13	2,32	2,32	2,19	2,35	2,38	2,31	2,38
SEER	(4) -	2,63	3,10	3,17	3,08	3,36	3,31	3,32	3,40
$\eta_{s,c}$	(4) %	102,3	121,1	124,0	120,0	131,5	129,5	129,9	133,0
♦ Topný výkon (EN14511:2018)	(2) kW	41,0	48,3	59,0	68,0	80,0	92,4	103,0	112,0
Celkový příkon (EN14511:2018)	(2) kW	13,3	15,5	18,7	21,4	25,1	28,7	32,6	36,8
COP (EN14511:2018)	(2) -	3,09	3,12	3,16	3,17	3,19	3,22	3,17	3,05
Chladivové okruhy	ks					1			
Počet kompresorů	ks					2			
Typ kompresorů	-					SCROLL			
Chladivo	-					R410A			
Standardní průtok	l/s	4444	4444	5000	5000	6667	7500	7500	7500
Max. externí statický tlak	Pa	510	510	390	390	570	390	390	390
Průtok vody (strana uživatele)	l/s	1,62	1,96	2,28	2,61	3,08	3,57	4,12	4,72
Standardní napájení	V					400/3~/50			
Akustický výkon v potrubí	(3) dB(A)	84	84	87	87	84	87	87	87
Směrnice ErP (Energy Related Products)									
ErP energetická třída - PRŮMĚRNÉ podnebí - W35	A+	A+	A+	A++	A+	A+	-	-	-
SCOP - PRŮMĚRNÉ podnebí - W35	(4) -	3,25	3,31	3,51	3,94	3,75	3,36	3,50	3,80
$\eta_{s,H}$	(4) %	127,0	129,0	137,0	155,0	147,0	131,0	137,0	149,0

(1) Výpočet dat v souladu s normou EN 14511:2018 vycházející z následujících podmínek: teplota vody ve vnitřním výměníku = 12/7°C; teplota vzduchu vstup. na venkovní výměník = = 35°C

(2) Výpočet dat v souladu s normou EN 14511:2018 vycházející z následujících podmínek: teplota vody ve vnitřním výměníku = 40/45°C, teplota vzduchu vstupujícího na venkovní výměník = 7°C D.B. / 6°C W.B.

(3) Měření akustického výkonu podle UNI EN ISO 9614 a Eurovent 8/1 pro jednotky do potrubí s dispozičním tlakem 120 Pa

(4) Výpočet dat podle směrnice EN 14825:2018.

Výrobek vyhovuje evropské směrnici Erp (Energy Related Products). Ta obsahuje směrnici Komise EU v delegované pravomoci č. 811/2013 pro nominální topný výkon ≤70 kW v konkrétních referenčních podmínkách, č. 813/2013 pro nominální topný výkon ≤400 kW v konkrétních referenčních podmínkách a č. 2016/2281, známou také jako Ecodesign Lot21.

příslušenství

- 1PUB** 1 čerpadlo s nízkým výtlakem
- 1PUA** 1 čerpadlo s vysokým výtlakem
- 1PUHE** 1 vysoce účinné invertorové čerpadlo pro primární okruh
- IFWX** Ocelové sítka na potrubí vody
- ABU** Připojení vody vyvedené na plášť jednotky
- CCCA** Výměník kondenzátoru měď/hliník s akrylovým povlakem
- AMRX** Pryžové antivibrační podložky
- PGFC** Ochranná mřížka lamelového výměníku
- CMSC9** Sériový komunikační modul pro Modbus
- CMSC10** Sériový komunikační modul pro LonWorks
- CMSC11** Sériový komunikační modul pro BACnet-IP
- PFCC** Kompensátory účinníku (cosφ > 0.95)
- SFSTR** Softstart
- FANQE** Větrání elektrického panelu
- MHP** Vysokotlaký a nízkotlaký manometr

- SDV** Uzavírací ventil na sání a výtlaku kompresoru
- SCP4** Kompenzace nastavení teploty signálem 0-10 V
- SPC2** Kompenzace nastavení teploty se snímačem venkovní teploty
- CSVX** 2 ručně uzavíratelné ventily
- MF2** Multifunkční monitor fází
- CONTA2** Měřič energie
- ECS** Funkce ECOSHARE pro automatickou správu skupiny jednotek
- RCMRX** Dálkové ovládání
- PSX** Napájení dálkového ovládání
- STSOL** Přídavné zvedací konzoly
- OHE** Sada pro rozšíření provozního limitu pro vytápění do -10°C (W.B.)
- VACSUX** Přepínací ventil pro přípravu TV na straně uživatele

Příslušenství, jehož kód končí na "X", je dodáváno odděleně.