

## ELFOEnergy Magnum MF

**Multifunkční reverzibilní tepelné čerpadlo**  
 Vzduch-voda  
 Venkovní instalace  
**Výkon od 56,8 do 142 kW**



- ✓ Spirálové kompresory s invertorovou technologií a EC axiálními ventilátory
- ✓ Multifunkční technologie konfigurovatelná pro 4trubkovou nebo 2trubkovou soustavu s maximální univerzálností
- ✓ Dva chladivové okruhy pro vysokou spolehlivost
- ✓ Chladivo R410A - GWP = 2088
- ✓ Vysoká účinnost s kompaktními rozměry
- ✓ Teplá voda až 60°C, chladná voda až 5°C
- ✓ Modulární provozní správa, až 8 jednotek v kaskádě
- ✓ Integrované hydromoduly na teplé a chladné straně, systémová nádrž a třícestný ventil



Certifikace  
[www.eurovent-certification.com](http://www.eurovent-certification.com)



Vyhovující  
 ErP



### funkce a vlastnosti



Tepelné čerpadlo



Vzduch-voda



Venkovní instalace



R410A



Hermetický scroll



Plně invertorový



ECOBREEZE



AxiTop

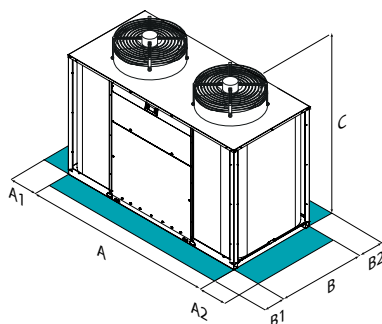


Vary Flow



Intelliplant

### rozměry a odstupy



Modely ▶ WSAN-XIN MF		18.2	20.2	25.2	30.2	35.2	40.2	45.2
A - Délka	mm	2400	2400	2400	2400	3600	3600	3600
B - Šířka	mm	1160	1160	1160	1160	1160	1160	1160
C - Výška	mm	1540	1540	1790	1790	1890	1890	1890
A1	mm	800	800	800	800	800	800	800
A2	mm	800	800	800	800	800	800	800
B1	mm	800	800	800	800	800	800	800
B2	mm	800	800	800	800	800	800	800
Provozní hmotnost	kg	650	660	720	755	934	977	1093

Výše uvedená data odpovídají standardním jednotkám v uvedených konstrukčních konfiguracích.  
 U jakýchkoliv jiných konfigurací použijte příslušný technický bulletin.

**POZOR!** Pro bezproblémový chod jednotky je nutné dodržet bezpečnostní vzdálenosti naznačené barevnými ploškami.

## verze a konfigurace

### REKUPERACE ENERGIE:

**R** Úplná rekuperace energie (Standard)

### SNÍŽENÍ SPOTŘEBY ENERGIE EXTERNÍ VENTILÁTOROVÉ SEKCE:

**CREFB** Zařízení pro snížení spotřeby energie ventilátorů externí sekce typu ECOBREEZE (Standard)

### KONFIGURACE:

**4T** Konfigurace pro 4trubkovou soustavu (Standard)

**2T** Konfigurace pro 2trubkovou soustavu

## technická data

Model		WSAN-XIN MF	18.2	20.2	25.2	30.2	35.2	40.2	45.2
<b>Chlazení 100% - Vytápění 0%</b>									
Chladicí výkon (EN 14511:2018)	(1)	kW	49,6	59,3	69,5	82,2	92,5	106	120
Celkový příkon (EN 14511:2018)	(1)	kW	16,9	20,6	23,6	28,8	33,6	38,8	46,0
EER (EN 14511:2018)	(1)	-	2,93	2,88	2,94	2,85	2,75	2,72	2,60
SEER	(6)	-	3,34	3,43	3,47	3,63	3,76	3,73	3,82
$\eta_{s,c}$	(6)	%	130,5	134,1	135,6	142,4	147,6	146,2	149,9
<b>Chlazení 0% - Vytápění 100%</b>									
Topný výkon (EN 14511:2018)	(2)	kW	57,1	69,8	79,7	94,9	109	125	143
Celkový příkon (EN 14511:2018)	(2)	kW	17,2	20,9	24,0	28,6	32,7	37,5	42,9
COP (EN 14511:2018)	(2)	-	3,32	3,34	3,32	3,32	3,32	3,33	3,32
<b>Chlazení 100% - Vytápění 100%</b>									
Chladicí výkon	(3)	kW	49,9	59,8	69,7	82,9	95,9	109	128
Topný výkon	(3)	kW	64,7	77,7	90,4	107	125	141	167
Celkový příkon	(3)	kW	14,8	17,9	20,7	24,5	28,7	32,7	38,3
TER	(4)	-	7,73	7,69	7,72	7,76	7,69	7,66	7,71
Chladicí okruhy		ks				2			
Počet kompresorů		ks				2			
Typ kompresorů						INVERTER + ON/OFF SCROLL			
Chladivo						R410A			
Standardní napájení		V				400/3N~/50			
Hladina akustického tlaku	(5)	dB(A)	65	65	66	66	68	68	69
<b>Směrnice ErP (Energy Related Products)</b>									
ErP třída energie - PRŮMĚRNÉ podnebí - W35			A+	A+	A+	A+	-	-	-
SCOP - PRŮMĚRNÉ podnebí - W35	(6)		3,69	3,74	3,59	3,75	3,83	3,80	3,96
$\eta_{s,h}$	(6)	%	145,0	147,0	141,0	147,0	150,0	149,0	155,0

(1) Data odpovídají normě EN 14511:2018 za následujících podmínek: teplota chlazené vody = 12/7 °C, teplota vzduchu na venkovním výměníku = 35 °C

(2) Data odpovídají normě EN 14511:2018 za následujících podmínek: teplota topné vody = 40/45 °C, teplota vzduchu na venkovním výměníku = 7 °C D.B./6 °C W.B

(3) Data odpovídají normě EN 14511:2018 za následujících podmínek: teplota chlazené vody = 12/7 °C, teplota topné vody = 40/45 °C

(4) Celková účinnost = (Chladicí výkon + Topný výkon) / Celkový příkon

(5) Hladiny hluku odpovídají jednotkám v plném zatížení a nominálních testovacích podmínkách.

Hladina akustického tlaku ve vzdálenosti 1 m od vnějšího povrchu jednotky ve volném poli.

Hladiny hluku určeny tenzometrickou metodou (UNI EN ISO 9614-2); data odpovídají následujícím podmínkám:

Teplota chlazené vody = 12/7 °C; venkovní teplota = 35 °C

(6) Výpočet dat dle EN 14825:2016

Výrobek odpovídá směrnici EU o Erp (Energy Related Products). To zahrnuje i nařízení Komise EU v delegované pravomoci č. 811/2013 jmenovitý topný výkon ≤ 70 kW v konkrétních referenčních podmínkách), č. 813/2013 (jmenovitý topný výkon ≤ 400 kW v konkrétních referenčních podmínkách a č. 2016/228), známé jako Ecodesign Lot21.

## příslušenství

**CCCA** Výměník kondenzátoru měď/hliník s akrylovým povlakem

**CCCA1** Výměník kondenzátoru s úpravou Aluminium Energy Guard DCC

**HYG1** Hydromodul s 1 čerpadlem ON/OFF

**HYG2** Hydromodul se 2 čerpadly ON/OFF

**VARYP** VARYFLOW + 2 invertorová čerpadla

**HYGR1V** Hydromodul na straně rekuperace s 1 invertorovým čerpadlem

**HYGU1V** Hydromodul na straně uživatele s 1 invertorovým čerpadlem

**ACC** Zásobníková nádrž (modely 35.2÷45.2)

**VACSR** Přepínací ventil pro TV u úplné rekuperace

**HEDIF** Difúzér pro vysoce účinný axiální ventilátor

**CMSC10** Sériový komunikační modul pro nadřazenou regulaci LonWorks

**CMSC8** Sériový komunikační modul pro nadřazenou regulaci BACnet

**CMSC9** Sériový komunikační modul pro nadřazenou regulaci Modbus

**CMMBX** Sériový komunikační modul pro nadřazenou regulaci (Modbus)

**CMSLWX** Sériový komunikační modul pro nadřazenou regulaci (LonWorks)

**BACX** Sériový komunikační modul pro nadřazenou regulaci (BACnet)

**MF2** Multifunkční monitor fází

**SFSTR4N** Softstart pro jednotku s napájením 400/3/50+N

**RCTX** Dálkové ovládání

**MHP** Manometry pro vysoký a nízký tlak

**MHPX** Manometry pro vysoký a nízký tlak

**PGFC** Ochranná mřížka lamelového výměníku

**PGFCX** Ochranná mřížka lamelového výměníku

**AVIBX** Antivibrační podložky

**IFWX** Ocelové sítka na straně vody

**PFCP** Kompensátory účinníku (cosφ > 0.9)

**GBL+F** Balení s dřevěnou klecí + fumigace

Příslušenství, jehož kód končí na "X", je dodáváno odděleně.