

MOOD

Fancoil

Vnitřní instalace, nástěnný, opláštěný

Výkon od 2,7 do 4,87 kW



- ✓ Kompaktní a tichý, pro rezidenční a komerční aplikace
- ✓ DC technologie pro až 70% úsporu energie
- ✓ Dálkové ovládání, 3cestný ventil a port pro Modbus jako standard



Certifikace
www.eurovent-certification.com



ErP
vyhovující

funkce a vlastnosti



Chlazení
a vytápění



Svislý:
opláštěný



Voda

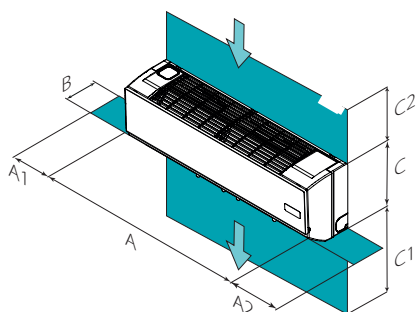


DC Motor



ELFOControl[®]
EVO

rozměry a odstupy



POZOR!

Pro bezproblémový provoz jednotky je nezbytné dodržet bezpečnostní odstupy naznačené barevnými ploškami.

Model	CFW-2	1	2	3	4	5
A - Délka	mm	916	916	916	1074	1074
B - Hloubka	mm	233	233	233	237	237
C - Výška	mm	290	290	290	317	317
A1	mm	300	300	300	300	300
A2	mm	300	300	300	300	300
C1	mm	2000÷3000	2000÷3000	2000÷3000	2000÷3000	2000÷3000
C2	mm	300	300	300	300	300
Provozní hmotnost	kg	12,7	12,7	12,7	14,9	14,9

Výše uvedená data odpovídají standardním jednotkám v uvedených konstrukčních konfiguracích.

V případě jakékoli jiné konfigurace použijte příslušný technický bulletin.

verze a konfigurace

STANDARDNÍ KONFIGURACE:

IRPCB Elektronika s infračerveným dálkovým ovládním (Standard)
R05 R05 infračervené dálkové ovládní (Standard)
VEC Vysoce účinný EC ventilátor (Standard)

3V2 3cestný ventil pro 2trubkovou "on/off" soustavu (Standard)
CRCC Bezpotenciálové kontakty pro kotel/čerpadlo

technická data

Model	CFW-2	1	2	3	4	5
2 trubky						
Vysoká rychlost						
Průtok vzduchu	m ³ /h	492	585	825	862	979
◆ Chladicí výkon	(1) kW	2,70	2,91	3,81	4,47	4,87
Pocitový výkon	(1) kW	2,15	2,33	3,18	3,67	4,11
Průtok vody	(1) l/h	480	510	670	770	850
Tlaková ztráta na vodě	(1) kPa	31,6	37,2	56,8	41,2	50,7
◆ Topný výkon	(2) kW	2,12	3,23	4,3	4,84	5,26
Průtok vody	(2) l/h	480	510	670	770	850
Tlaková ztráta na vodě	(2) kPa	37,5	40,6	61,9	43,7	51,7
Celkový příkon	W	11	14	31	22	33
Střední rychlost						
Průtok vzduchu	m ³ /h	454	485	689	741	849
◆ Chladicí výkon	(1) kW	2,59	2,54	3,3	3,98	4,26
Pocitový výkon	(1) kW	2,03	2	2,71	3,21	3,56
Průtok vody	(1) l/h	460	450	570	680	720
Tlaková ztráta na vodě	(1) kPa	29	30	41	34	40
◆ Topný výkon	(2) kW	2,02	2,77	3,65	4,23	4,68
Průtok vody	(2) l/h	460	450	570	680	720
Tlaková ztráta na vodě	(2) kPa	34,90	31,50	47,50	33,80	42,80
Celkový příkon	W	11	10	20	16	23
Nízká rychlost						
Průtok vzduchu	m ³ /h	400	413	590	634	717
◆ Chladicí výkon	(1) kW	2,39	2,19	2,88	3,48	3,79
Pocitový výkon	(1) kW	1,85	1,71	2,31	2,77	3,1
Průtok vody	(1) l/h	420	380	510	610	650
Tlaková ztráta na vodě	(1) kPa	25,4	23,4	33,0	27,1	33,7
◆ Topný výkon	(2) kW	1,86	2,42	3,09	3,62	3,96
Průtok vody	(2) l/h	420	380	510	610	650
Tlaková ztráta na vodě	(2) kPa	30,2	25,1	35,7	26,3	33,0
Celkový příkon	W	9	8	14	12	16
Standardní napájení	V/n°/Hz	220-240/1/50				
Typ přívodního ventilátoru	(3)	TGZ DC				
Počet přívodních ventilátorů	-	1				
H Hladina akustického tlaku	(4) dB(A)	32	32	45	38	44
M Hladina akustického tlaku	(4) dB(A)	30	27	39	34	40
L Hladina akustického tlaku	(4) dB(A)	27	23	35	30	35
H Hladina akustického výkonu	(4) dB(A)	44	44	57	50	56
M Hladina akustického výkonu	(4) dB(A)	42	39	51	46	52
L Hladina akustického výkonu	(4) dB(A)	39	35	47	42	47

Výrobek vyhovuje směrnici EU o ErP (Energy Related Products). Ta obsahuje Nařízení Komise EU v delegované pravomoci č. 2016/2281, známé rovněž jako Ecodesign Lot21.

(1) Voda vstupující na výměník 7°C (teplotní diferencíál 5°C) - teplota vzduchu 27°C D.B. / 19°C W.B.

(2) Voda vstupující na výměník 45°C (teplotní diferencíál 5°C) - teplota vzduchu 20°C

(3) TGZ DC = DC bezkartáčový tangenciální ventilátor

(4) Hladiny hluku testovány v bezodrazové komoře a odpovídají jednotkám pro 2trubkovou soustavu. Hladina akustického tlaku odpovídá vzdálenosti 1 m od vnějšího povrchu jednotky provozované ve volném poli.

příslušenství

KJR90X KJR90 elektronický pokojový ovladač pro nástěnnou instalaci

KJR150X Ovladač skupiny vnitřních jednotek

CCM30BX Dotykový centralizovaný ovladač vnitřních jednotek

CCM09 Kabelový centralizér s týdenním plánováním

CCM-180AWS Kabelový centralizér s 6.2" dotykovým displejem a týdenním plánováním

CCM-270AWS Kabelový centralizér s 10.1" dotykovým displejem a týdenním plánováním

Příslušenství, jehož kód končí na "X" je dodáváno odděleně.

Ohledně kompatibility jednotlivých příslušenství použijte, prosím, příslušný technický bulletin nebo sekci Systems and Products na naší webové stránce.