

NOVÝ VÝROBEK



ELFOEnergy Ground Medium² HW

Reverzibilní tepelné čerpadlo
Voda-voda
Vnitřní instalace
Výkon od 72,9 do 283 kW

- ✓ Scrollové kompresory a deskové výměníky
- ✓ Vysokoteplotní řešení pro rezidenční centralizované systémy
- ✓ Chladivo R134a - GWP = 1430
- ✓ Verze pouze pro vytápění
- ✓ Teplá voda až do 78°C
- ✓ Modulární provoz, správa až 8 jednotek v kaskádě
- ✓ Integrované hydromoduly na straně zdroje i uživatele



Certifikace
www.eurovent-certification.com



ErP
vyhovující

funkce a vlastnosti



Pouze vytápění



Voda-voda



Vnitřní
instalace



R134a



Hermetický
scroll



Elektronický
expanzní
ventil

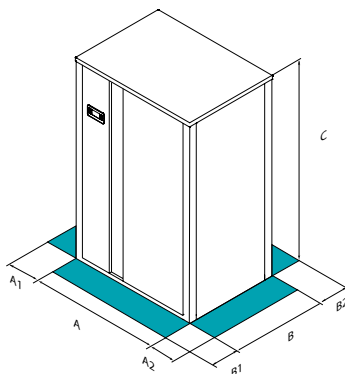


Vary Flow



Intelliplant

rozměry a odstupové vzdálenosti



Model	▶▶ WSHH-LEE1	19.2	22.2	27.2	35.2	40.2	45.2	60.2	80.2
A - Délka	mm	837	837	1110	1110	1110	1110	1110	1110
B - Šířka	mm	1483	1483	1910	1910	1910	1910	1910	1910
C - Výška	mm	607	607	885	885	885	885	885	1035
A1	mm	100	100	150	150	150	150	150	150
A2	mm	100	100	150	150	150	150	150	150
B1	mm	500	500	500	500	500	500	500	500
B2	mm	300	300	350	350	350	350	350	350
Provozní hmotnost	kg	295	315	421	510	557	572	733	809

Výše uvedená data odpovídají standardním jednotkám v uvedeném konstrukčním uspořádání.
V případě jiných konfigurací použijte příslušný technický bulletin.

POZOR!
Pro bezproblémový provoz jednotky je nutné dodržet bezpečnostní vzdálenosti naznačené barevnými ploškami.

verze a konfigurace

PROVOZ:

OHO Pouze vytápění

technická data

Model		► WSHH-LEE1	19.2	22.2	27.2	35.2	40.2	45.2	60.2	80.2
♦ Topný výkon (EN14511:2018)	(1)	kW	72,9	84,9	96,1	124	143	184	225	283
Celkový příkon (EN14511:2018)	(1)	kW	16,8	18,1	20,8	27,7	34,1	44,5	54,5	66,7
COP (EN14511:2018)	(1)	-	4,33	4,69	4,63	4,47	4,18	4,14	4,13	4,24
Chladivové okruhy		Nr					1			
Počet kompresorů		Nr					2			
Typ kompresorů		-					SCROLL			
Chladivo		-					R-134a			
Průtok vody (strana uživatele)		l/s	2,2	2,5	2,9	3,7	4,3	5,5	6,7	8,4
Průtok vody (strana zdroje)		l/s	2,7	3,2	3,6	4,6	5,2	6,7	8,1	10,3
Standardní napájení		-					400/3~/50			
Hladina akustického tlaku	(2)	dB(A)	49	49	49	58	58	58	61	63
Směrnice ErP (Energy Related Products)										
ErP Třída energie - PRŮMĚRNÉ podnebí - W55	(3)	-	A+++	A+++	A+++	A+++	A+++	-	-	-
SCOP - PRŮMĚRNÉ podnebí - W55	(3)	-	4,14	4,38	4,44	4,39	4,20	4,18	4,15	4,26
$\eta_{s,H}$	(3)	%	158,0	167,0	170,0	168,0	160,0	159,0	158,0	162,0

(1) Výpočet údajů v souladu s normou EN 14511:2018 odpovídá následujícím podmínkám:

Teplota vody na výměníku zdroje = 45/40°C; teplota vody na výměníku uživatele = 70/78°C

(2) Hladiny hluku odpovídají jednotce v plném zatížení, ve zkušebních nominálních podmínkách.

Hladina akustického tlaku odpovídá vzdálenosti 1 m od vnějšího povrchu jednotky ve volném poli. Měření podle UNI EN ISO 9614-2, v souladu s certifikací EUROVENT 8/1. Data odpovídají následujícím podmínkám: teplota vody ve vnitřním výměníku = 70/78°C; teplota vody ve vnějším výměníku = 45/40°C.

(3) Výpočet dat dle EN 14825:2016

Výrobek odpovídá směrnici EU o Erp (Energy Related Products). Ta zahrnuje Nařízení Komise EU v delegované pravomoci č. 811/2013 (jmenovitý topný výkon ≤70 kW v konkrétních referenčních podmínkách, č. 813/2013 (jmenovitý topný výkon ≤400 kW v konkrétních referenčních podmínkách) a č. 2016/2281, známé jako Ecodesign Lot21.

příslušenství

SDV Uzavírací ventil na výtlačku a sání kompresoru

MF2 Multifunkční monitoring fází

RCTX Dálkové ovládání

CMSC10 Sériový komunikační modul pro LonWorks

CMSC8 Sériový komunikační modul pro BACnet

CMSC9 Sériový komunikační modul pro Modbus

CMMBX Sériový komunikační modul pro nadřazenou regulaci (Modbus)

CMSLWX Sériový komunikační modul pro LonWorks

BACX Sériový komunikační modul pro BACnet

SPCX Kompenzace bodu nastavení se snímačem venkovní teploty

IFWX Ocelový filtr (sítka) na přívodu vody

SFSTR Softstart (modely 12.2-80.2)

PFCP Kompenzace účinníků (cosφi > 0.9)

AVIBX Antivibrační podložky

MOBMAG Větší jednotky

VARYC VARYFLOW + (2 invertorová čerpadla na chlazené straně)

VARYH VARYFLOW + (2 invertorová čerpadla na vytápěné straně)

Příslušenství, jehož kód končí na "X", je dodáváno samostatně.