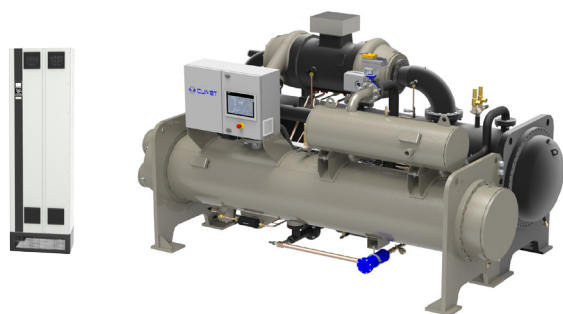


Chladič vody
Vodou chlazený
Vnitřní instalace
Výkon od 876 do 1927 kW

Chladič s turbokompresorem



Chladiče s turbokompresory WCH-i jsou vysoce účinné jednotky, ideální pro rozsáhlé systémy v komerčních a průmyslových objektech. Navrženy pro vnitřní instalaci, zaručují nejvyšší energetickou účinnost v celém provozním cyklu. Vyznačují se zejména:

- ▶ **POKROČILOU TECHNOLOGIÍ:** jednotka WCH-i je založena na kombinaci technologií, navržena pro snížení spotřeby energie, snížení objemu chladiva a zajištění spolehlivého a tichého provozu. Přímou poháněný kompresor s protilehlými oběžnými koly, sprchovaným, sprchovaným výparníkem, ekonomizérem a odlučovačem oleje.
- ▶ **EXTRÉMĚ VYSOKÁ ENERGETICKÁ ÚČINNOST:** použití inverterové technologie umožňuje přizpůsobit otáčky kompresoru reálným nárokům systému. Minimální dosažitelná modulace se rovná 15% celkového výkonu, což znamená velmi vysokou sezónní účinnost, SEER až 9,06.



Jednotka registrována
www.eurovent-certification.com



ErP compliant

funkce a vlastnosti



Pouze pro chlazení



Vodou chlazený



Vnitřní instalace



R-134a



Turbokompresor

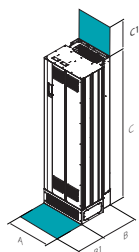


Electronický expanzní ventil

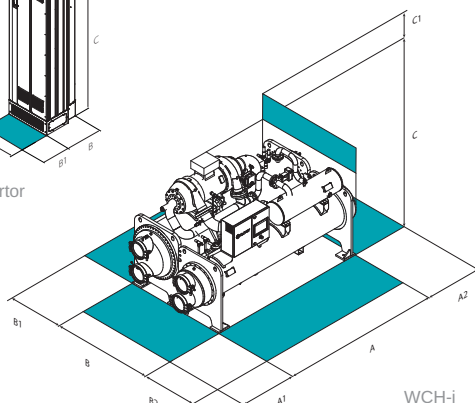


Invertorové řízení

rozměry a odstupy



Invertor



WCH-i

Model – WCH-i	250	300	350	400	450	500	550
ROZMĚRY JEDNOTKY							
A - Délka	mm	3820	3870	3870	3770	3810	3770
B - Šířka	mm	1760	1760	1760	1970	1970	1970
C - Výška	mm	2128	2128	2128	2170	2170	2170
A1	mm	1200	1200	1200	1200	1200	1200
A2	mm	1200	1200	1200	1200	1200	1200
B1	mm	1000	1000	1000	1000	1000	1000
B2	mm	1200	1200	1200	1200	1200	1200
C1	mm	1200	1200	1200	1200	1200	1200
Provozní hmotnost	kg	5780	5852	6020	7264	7688	8364

Model – WCH-i	250	300	350	400	450	500	550
ROZMĚRY INVERTORU							
A - Délka	mm	420	420	420	420	602	602
B - Šířka	mm	378	378	378	378	514	514
C - Výška	mm	1100	1100	1100	1100	2043	2043
B1	mm	600	600	600	600	800	800
C1	mm	225	225	225	225	225	225
Provozní hmotnost	kg	125	125	125	125	300	300

Výše uvedená data se vztahují ke standardním jednotkám v příslušných konstrukčních konfiguracích. Co se týče všech ostatních konfigurací, použijte, prosím, technický bulletin.

POZOR! Pro bezproblémový provoz jednotky je nezbytné dodržet bezpečnostní vzdálenosti, naznačené modrozelenými ploškami.

verze a konfigurace

OBTOK HORKÉHO CHLADIVA:

- ▶ - Obtok horkého chladiva: nepožaduje se (Standard)
- ▶ **H6BP** Obtok horkého chladiva

technická data

Model – WCH-i		250	300	350	400	450	500	550
Chlazení								
▶ Chladicí výkon (EN14511:2013)	(1) kW	876	1051	1227	1402	1577	1752	1927
▶ Příkon kompresoru (EN14511:2013)	(1) kW	158	183	213	234	257	288	322
EER (EN14511:2013)	(1) -	5,56	5,75	5,76	6,00	6,13	6,09	5,99
SEER	(4) -	7,66	7,99	8,36	8,82	8,97	9,01	9,06
Chladivové okruhy	ks	1						
Počet kompresorů	ks	1						
Typ kompresorů	(3) -	CFGi						
Chladivo	-	R-134a						
Průtok vody (strana uživatele)	l/s	42,0	50,4	58,8	67,2	75,6	84,0	92,4
Průtok vody (strana zdroje)	-	49,2	58,8	68,5	77,9	87,3	97,1	107
Standardní elektrické připojení	V	400/3/50						
Hladina akustického tlaku	(2) dB(A)	80	80	80	80	80	80	81

Notes

- (1) Výpočet hodnot dle EN 14511:2013, za následujících podmínek: voda ve vnitřním výměníku = 12/7 °C. Voda ve venkovním výměníku = 30/35°C
- (2) Hladina hluku odpovídá jednotce při plném zatížení, ve zkušebních nominálních podmínkách. Hladina akustického tlaku ve vzdálenosti 1 m od vnějšího povrchu standardní jednotky v podmínkách volného pole. Měření provedena dle UNI EN ISO 9614-2 standard, v souladu s certifikací EUROVENT 8/1. Hodnoty odpovídají následujícím podmínkám: voda ve vnitřním výměníku = 12/7°C, voda ve venkovním výměníku = 30/35°C.
- (3) CFGi = Invertorový odstředivý kompresor
- (4) Výpočet hodnot dle EN 14825:2016
- Výrobek odpovídá Nařízení EU o Erp (Energy Related Products). Včetně Nařízení Komise v delegované pravomoci (EU) č. 2016/2281, známému též jako Ecodesign Lot21.

příslušenství

- ▶ **EVR2** Dvoustupňový výparník a pravá připojení
- ▶ **EV10P** Jednostupňový výparník a protilehlá připojení
- ▶ **EV30P** Trojstupňový výparník a protilehlá připojení
- ▶ **EV16** Výparník s tlakem vody 16 barů
- ▶ **IS40** Izolace výparníku o tloušťce 40 mm
- ▶ **CO2R** Dvoustupňový kondenzátor a pravá připojení
- ▶ **CO10P** Jednostupňový kondenzátor a protilehlá připojení
- ▶ **CO30P** Třístupňový kondenzátor a protilehlá připojení
- ▶ **CO16** Kondenzátor s tlakem vody 16 barů
- ▶ **CMSC9** Sériový komunikační modul pro nadř. regulaci Modbus
- ▶ **CMSC8** Sériový komunikační modul pro nadř. regulaci Bacnet
- ▶ **AMMX** Antivibrační montážní podložky
- ▶ **AMMSX** Antiseismické montážní pružiny
- ▶ **2VBYX** ON/OFF ventil obtoku s pohonem

Klíč k symbolům a poznámkám

- Příslušenství dodávané samostatně