

NOVÝ VÝROBEK

HYDRONIC



INVERTER



Jednotka registrována
www.eurovent-certification.com

ErP
compliant

Chladič HFO s turbokompresorem

Chladič vody
Chlazený vodou
Vnitřní instalace
Výkon od 808 do 1599 kW

Zdroje chladu **WCH-iZ** jsou vysoce účinné chladiče s HFO chladivem R-1234ze, ideální pro komerční a průmyslové objekty s vysokou zátěží. Jsou určeny k vnitřní instalaci a zajišťují nejvyšší energetickou účinnost v celém provozním cyklu.

■ **HFO CHLADIVO SE SNÍŽENÝM DOPADEM NA ŽIVOTNÍ PROSTŘEDÍ**
Clivet soustavně hledá řešení pro udržitelný komfort bydlení i životního prostředí, což vedlo ke vzniku řady chladičů s turbokompresory WCH-iZ s chladivem R1234ze, které vyniká velmi nízkým dopadem na životní prostředí (GWP < 10).

■ **POKROČILÁ TECHNOLOGIE:**
Jednotka WCH-iZ je založená na kombinaci pokročilých technologií s výsledným snížením spotřeby energie, omezením máplně chladiva a zajištěním spolehlivého a tichého provozu. Přímou poháněný kompresor s protilehlými oběžnými koly, sprchovaným výparníkem, ekonomizérem, a okruhem pro vracení oleje.

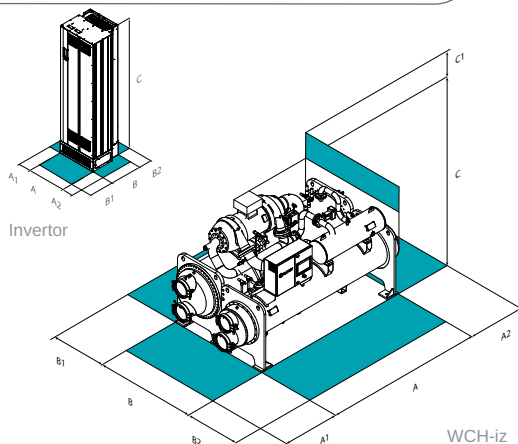
■ **EXTRÉMNĚ VYSOKÁ ENERGETICKÁ ÚČINNOST:**
použití inverterové technologie umožňuje přizpůsobit otáčky kompresoru reálným požadavkům systému. Minimální dosažitelná modulace se rovná 15% celkového výkonu, což znamená velmi vysokou sezónní účinnost, tedy SEER až 9.64.

funkce a vlastnosti



Pouze chlazení Vodou chlazený Vnitřní instalace R-1234ze Odstředivý Elektronický expanzní ventil Inverter

rozměry a odstupové vzdálenosti



MODEL – WCH-iZ	230	270	300	350	380	420	450
ROZMĚRY JEDNOTKY							
A - Délka	mm	3820	3870	3770	3770	3770	3810
B - Šířka	mm	1760	1760	1940	1940	1970	1970
C - Výška	mm	2128	2128	2170	2170	2170	2170
A1	mm	1200	1200	1200	1200	1200	1200
A2	mm	1200	1200	1200	1200	1200	1200
B1	mm	1000	1000	1000	1000	1000	1000
B2	mm	1200	1200	1200	1200	1200	1200
C1	mm	1200	1200	1200	1200	1200	1200
Provozní hmotnost	kg	5700	5785	6269	6469	7546	7648

MODEL – WCH-iZ	230	270	300	350	380	420	450
ROZMĚRY INVERTORU							
A - Délka	mm	420	420	420	420	420	602
B - Šířka	mm	378	378	378	378	378	514
C - Výška	mm	1100	1100	1100	1100	1100	2043
B1	mm	600	600	600	600	600	800
C1	mm	225	225	225	225	225	225
Provozní hmotnost	kg	125	125	125	125	125	300

Vše uvedená data odpovídají standardní jednotce v daném konstrukčním uspořádání. V případě veškerých dalších konfigurací použijte technický bulletin.

POZOR! Pro bezproblémový provoz jednotky je nutné dodržet bezpečnostní odstupové vzdálenosti naznačené barevnými ploškami.

verze a konfigurace

OBTOK HORKÉHO CHLADIVA:

- Obtok horkého chladiva: nepožaduje se (Standard)
- B** Obtok horkého chladiva

technická data

MODEL – WCH-iZ CHLAZENÍ			230	270	300	350	380	420	450
▶ Chladicí výkon (EN14511:2018)	(1)	kW	808	949	1069	1229	1353	1476	1599
Příkon kompresoru (EN14511:2018)	(1)	kW	144	169	184	211	226	249	272
EER (EN14511:2018)	(1)	-	5,61	5,61	5,81	5,82	5,99	5,93	5,88
SEER	(4)	-	8,00	8,49	8,49	8,90	9,30	9,48	9,64
Chladivové okruhy		Nr				1			
Počet kompresorů		Nr				1			
Typ kompresorů	(3)	-				CFGi			
Chladivo		-				R1234ze			
Průtok vody (výparník)		l/s	38,6	45,3	51,0	58,6	64,6	70,4	76,3
Průtok vody (kondenzátor)		-	45,3	53,1	59,6	68,4	75,1	81,9	88,9
Standardní napájení		V				400/3/50			
Hladina akustického tlaku	(2)	dB(A)	79	82	79	79	82	80	81

- (1) Výpočet údajů podle EN 14511:2018 odpovídá následujícím podmínkám: teplota vody na výparníku = 12/7 °C, teplota vody na kondenzátoru = 30/35 °C
- (2) Hladina hluku odpovídá jednotce při plné zátěži, ve zkušebních nominálních podmínkách. Hladina akustického tlaku odpovídá vzdálenosti 1 m od vnějšího povrchu jednotky. Měření dle normy UNI EN ISO 9614-2, v souladu s certifikací EUROVENT 8/1. Data odpovídají následujícím podmínkám: teplota vody na výparníku = 12/7 °C, teplota vody na kondenzátoru = 30/35 °C.
- (3) CFCi = odstředivý kompresor (turbokompresor) řízený invertorem
- (4) Výpočet údajů dle EN 14825:2018

Výrobek odpovídá Směrnici EU o Erp (Energy Related Products). Obsahuje i Nařízení Komise EU v delegované pravomoci 2016/2281, známé též jako Ecodesign Lot21.

REF-SP201020GB-01

příslušenství

- EV2R** Dvoustupňový výparník a pravé připojení
- EV10P** Jednostupňový výparník a protilehlé připojení
- EV30P** Třístupňový výparník a protilehlé připojení
- EV16** Výparník s tlakem vody 16 barů
- IS40** Izolace výparníku s tloušťkou 40 mm
- CO2R** Dvoustupňový kondenzátor a pravá připojení
- CO10P** Jednostupňový kondenzátor a protilehlá připojení
- CO30P** Třístupňový kondenzátor a protilehlá připojení
- CO16** Kondenzátor s tlakem vody 16 barů

- ✓ **AMMX** Antivibrační podložky
- ✓ **AMRX** Pryžové antivibrační podložky
- ✓ **AMMSX** Antiseismické pružinové antivibrační podložky
- ✓ **2VBYX** ON/OFF ventil obtoku s pohonem
- CSIC** Odstíněný propojovací vodič mezi invertorem a kompresorem o délce 4,5 metru
- RPR** Detektor úniku chladiva v jednotce
- QS6X** Elektrický panel s hlavním vypínačem
- CCSQX** Propojovací vodiče z elektrického panelu s hlavním vypínačem (QS6), invertoru a elektrického panelu jednotky

Klíč k symbolům:

- ✓ Samostatně dodávané příslušenství