

NOVÝ VÝROBEK

AURA

Fancoil

DC ventilátor

Opláštěný a neoppláštěný, svislá a vodorovná vnitřní instalace.

Výkon od 1,5 do 8,2 kW



AURA je opláštěný i neoppláštěný fancoil pro instalaci v komerčním sektoru s DC motorem umožňujícím až 70% úsporu energie ve srovnání s tradičními řešeními.

- Verze pro dvou a čtyřtrubkový systém;
- může být instalován svisle či vodorovně.
- Navržen pro připojení k ELFOControl³ EVO či jiné nadřazené regulaci;
- Nízký hluk, snadné čištění;
- Standardní připojení na vodu vlevo, přemístitelné napravo
- Kompaktní a tenký, s elegantním designem, vhodný do jakéhokoliv prostředí.

fuknce a charakteristiky



Chlazení & vytápění

Vertikální: opláštěný

Vertikální: neoppláštěný

Horizontální: opláštěný

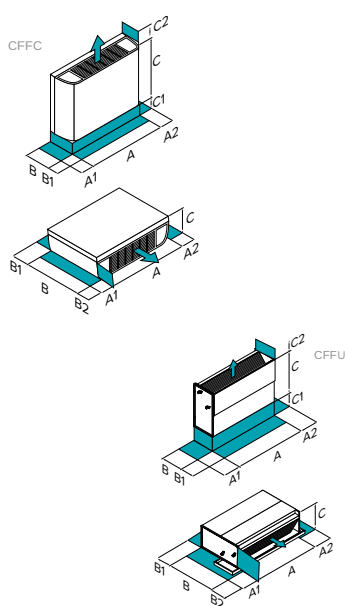
Horizontální: neoppláštěný

Voda

ELFOControl³ EVO

DC Motor

rozměry a odstupové vzdálenosti



POZOR!
Pro bezproblémový provoz jednotky je nutné dodržet bezpečnostní odstupové vzdálenosti naznačené barevnými ploškami.

MODEL – CFF		1	2	3	4	5	6	7	8	9	10	11	12	
CFFC (oppláštěný)	A - Délka	mm	790	790	1020	1020	1240	1240	1240	1360	1360	1360	1360	
	B - Šířka	mm	200	200	200	200	200	200	200	200	200	200	200	
	C - Výška	mm	495	495	495	495	495	495	495	495	495	591	591	
	Provozní hmotnost	kg	18	18,5	21,5	22	25,5	26,5	25,5	26,5	28,5	29,5	32,5	34,5
	A1	mm	150	150	150	150	150	150	150	150	150	150	150	
	A2	mm	150	150	150	150	150	150	150	150	150	150	150	
	B1	mm	-	-	-	-	-	-	-	-	-	-	-	-
	C2	mm	1500	1500	1500	1500	1500	1500	1500	1500	1500	1500	1500	1500
	C1	mm	90	90	90	90	90	90	90	90	90	90	90	90
	A1	mm	150	150	150	150	150	150	150	150	150	150	150	
A2	mm	150	150	150	150	150	150	150	150	150	150	150		
B1	mm	90	90	90	90	90	90	90	90	90	90	90		
B2	mm	1500	1500	1500	1500	1500	1500	1500	1500	1500	1500	1500		
CFFU (neoppláštěný)	A - Délka	mm	628	628	858	858	1078	1078	1078	1198	1198	1198	1198	
	B - Šířka	mm	455	455	455	455	455	455	455	455	455	551	551	
	C - Výška	mm	200	200	200	200	200	200	200	200	200	200	200	
	Provozní hmotnost	kg	11,8	12,1	13,9	14,8	17,3	18,2	17,3	18,2	19,6	20,8	23,1	24,3
	A1	mm	150	150	150	150	150	150	150	150	150	150	150	
	A2	mm	150	150	150	150	150	150	150	150	150	150	150	
	B1	mm	-	-	-	-	-	-	-	-	-	-	-	-
	C2	mm	1500	1500	1500	1500	1500	1500	1500	1500	1500	1500	1500	
	C1	mm	90	90	90	90	90	90	90	90	90	90	90	
	A1	mm	150	150	150	150	150	150	150	150	150	150		
A2	mm	150	150	150	150	150	150	150	150	150	150			
B1	mm	90	90	90	90	90	90	90	90	90	90			
B2	mm	1500	1500	1500	1500	1500	1500	1500	1500	1500	1500			

Výše uvedené údaje odpovídají standardním jednotkám v naznačených konstrukčních konfiguracích. V případě jiných konfigurací použijte příslušný technický bulletin.

PŘEDBĚŽNÁ DATA

verze a konfigurace

VERZE:

CAS Opláštěná verze pro vertikální a horizontální instalaci

UNC Neoppláštěná verze pro vertikální a horizontální instalaci

TYP VENTILÁTORŮ:

VEC DC vysoce účinný ventilátor (Standard)

PŘÍVOD:

R3 Vstup vzduchu zesponu (Standard)

RF Vstup vzduchu zepředu

KONFIGURACE VÝMĚNÍKU:

CC2 Konfigurace výměníku pro 2trubkový systém (Standard)

CC4 Konfigurace výměníku 4trubkový systém

ELEKTRONICKÁ VERZE:

CTMP1 Elektronika se sériovým portem RS485 Modbus, vstup externí regulace 0/10V, 3rychlostní vstup

POKOJOVÝ TERMOSTAT:

HMIFDC KJRP-75A elektronický kabelový ovladač pro montáž na jednotku nebo na stěnu (pro DC verze)

technická data

MODEL – CFF		1	2	3	4	5	6	7	8	9	10	11	12
2trubkový													
Vysoká rychlost													
Průtok vzduchu	m ³ /h	255	255	400	425	595	595	790	800	1190	1190	1360	1300
▶ Chladicí výkon	(1) kW	1,50	1,95	2,35	2,85	3,50	3,90	4,30	4,85	5,60	6,35	7,35	8,25
Pocitový výkon	(1) kW	1,14	1,42	1,79	2,06	2,65	2,90	3,25	3,63	4,62	4,98	5,87	6,12
Průtok vody	(1) l/h	260	330	400	490	600	670	740	830	960	1090	1270	1430
Tlaková ztráta na vodě	(1) kPa	13,9	27,2	13,3	26	34,1	37,4	54,2	54,3	50,7	32,8	44,1	71,4
▶ Topný výkon	(2) kW	1,57	1,95	2,60	2,95	3,50	4,00	4,30	5,25	6,00	7,05	8,05	8,70
Průtok vody	(2) l/h	270	340	450	510	610	700	750	910	1040	1220	1390	1510
Tlaková ztráta na vodě	(2) kPa	15,1	25,3	14,3	24,4	35,1	36,5	54,3	53,4	55,5	37,6	46,9	62,6
Celkový příkon	W	15	20	17	20	26	29	50	52	96	92	113	102
Střední rychlost													
Průtok vzduchu	m ³ /h	170	210	315	300	470	450	580	600	855	875	1015	980
▶ Chladicí výkon	(1) kW	1,06	1,66	1,94	2,13	2,89	3,20	3,48	3,92	4,47	5,19	6,12	6,65
Pocitový výkon	(1) kW	0,77	1,19	1,44	1,51	2,14	2,35	2,56	2,85	3,60	3,98	4,74	4,82
Průtok vody	(1) l/h	180	280	340	370	500	550	600	670	770	900	1050	1140
Tlaková ztráta na vodě	(1) kPa	8,21	20,88	9,98	15,06	24,63	25,91	36,22	36,81	33,38	21,75	33,7	46,17
▶ Topný výkon	(2) kW	1,07	1,63	2,11	2,15	2,87	3,22	3,43	4,09	4,77	5,61	6,46	6,81
Průtok vody	(2) l/h	190	280	370	370	480	560	600	710	830	980	1120	1180
Tlaková ztráta na vodě	(2) kPa	7,63	19,65	10,33	13,65	24,41	25,34	36,87	36,54	37,66	25,47	31,9	41,06
Celkový příkon	W	9	14	12	11	17	17	25	28	44	46	53	49
Nízká rychlost													
Průtok vzduchu	m ³ /h	150	150	190	190	340	310	410	420	505	530	685	680
▶ Chladicí výkon	(1) kW	0,92	1,21	1,19	1,41	2,22	2,43	2,71	2,93	3,14	3,62	4,57	4,84
Pocitový výkon	(1) kW	0,66	0,85	0,86	0,96	1,57	1,72	1,91	2,08	2,43	2,68	3,45	3,42
Průtok vody	(1) l/h	160	210	210	240	380	420	470	510	540	630	790	830
Tlaková ztráta na vodě	(1) kPa	6,16	12,2	4,59	7,41	15,39	15,37	22,78	21,77	17,73	11,43	19,41	25,39
▶ Topný výkon	(2) kW	0,92	1,14	1,34	1,42	2,19	2,39	2,60	3,04	3,36	3,83	4,71	4,78
Průtok vody	(2) l/h	160	200	230	240	380	420	450	530	590	670	820	830
Tlaková ztráta na vodě	(2) kPa	5,84	10,25	4,5	6,64	14,82	14,22	22,32	20,47	19,27	12,5	18,16	21,68
Celkový příkon	W	8	9	7	8	10	11	14	15	17	19	22	22
Standardní napájení	V	220-240/1/50	220-240/1/50	220-240/1/50	220-240/1/50	220-240/1/50	220-240/1/50	220-240/1/50	220-240/1/50	220-240/1/50	220-240/1/50	220-240/1/50	220-240/1/50
Typ přívodních ventilátorů	(4)	-	CFG	CFG	CFG	CFG	CFG	CFG	CFG	CFG	CFG	CFG	CFG
Počet přívodních ventilátorů	-	1	1	2	2	2	2	2	2	3	3	3	3
H Hladina akustického tlaku	(5) dB(A)	34	39	29	32	38	40	46	45	51	50	52	51
M Hladina akustického tlaku	(5) dB(A)	24	33	24	23	32	35	38	39	43	43	44	43
L Hladina akustického tlaku	(5) dB(A)	21	25	20	20	25	30	30	30	31	35	33	33
H Hladina akustického výkonu	(5) dB(A)	47	52	43	46	52	52	59	59	65	63	64	64
M Hladina akustického výkonu	(5) dB(A)	37	46	37	37	45	46	52	52	58	58	58	57
L Hladina akustického výkonu	(5) dB(A)	34	38	29	29	37	39	43	43	56	53	49	47

Výrobek odpovídá směrnici EU o Erp (Energy Related Products). Zahrnuje nařízení Komise EU v delegované pravomoci č. 2016/2281, také známé jako Ecodesign Lot21.

Průtok vzduchu s volným výstupem (0 Pa statický tlak)

(1) Vstupní voda na výměníku 7°C (teplotní diferencíál 5°C) - Teplota prostředí 27°C D.B. / 19°C W.B.

(2) Vstupní voda na výměníku 45°C (teplotní diferencíál 5°C) - Teplota prostředí 20°C

(3) Vstupní voda na výměníku 65°C (teplotní diferencíál 10°C) - Teplota prostředí 20°C

(4) CFG = odstředivý ventilátor

(5) Hladiny hluku testovány v bezodrazové komoře a odpovídají jednotkám pro 2trubkové systémy. Hladina akustického tlaku odpovídá vzdálenosti 1 m od vnějšího povrchu jednotky provozované v podmínkách volného pole.

PŘEDBĚŽNÁ DATA

technical data

SIZE – CFF			1	3	5	7	9	11
4-pipe								
High speed								
Průtok vzduchu		m ³ /h	255	425	595	800	1190	1300
▶ Chladicí výkon	(1)	kW	1,70	2,70	3,80	4,60	6,05	7,65
Pocitový výkon	(1)	kW	1,30	1,90	2,80	3,50	4,80	5,90
Průtok vody	(1)	l/h	290	460	650	790	1040	1310
Tlaková ztráta na vodě	(1)	kPa	18,16	16,97	39,17	56,18	53,66	48,07
▶ Topný výkon	(2)	kW	1,40	2,30	2,88	3,35	4,60	7,50
Průtok vody	(2)	l/h	120	200	250	290	390	640
Tlaková ztráta na vodě	(2)	kPa	10,74	28,16	55,37	69,57	132,32	71,63
Celkový příkon		W	20	20	29	52	92	102
Medium speed								
Průtok vzduchu		m ³ /h	206	280	461	595	887	969
▶ Chladicí výkon	(1)	kW	1,44	1,94	3,18	3,75	5,00	6,19
Pocitový výkon	(1)	kW	1,07	1,30	2,30	2,75	3,88	4,60
Průtok vody	(1)	l/h	250	330	550	640	860	1060
Tlaková ztráta na vodě	(1)	kPa	13,74	9,73	28,35	39,04	36,96	32,56
▶ Topný výkon	(2)	kW	1,23	1,78	2,49	2,88	3,95	6,44
Průtok vody	(2)	l/h	110	150	210	250	340	550
Tlaková ztráta na vodě	(2)	kPa	8,50	18,45	43,00	54,65	104,19	56,17
Celkový příkon		W	14	11	17	28	46	49
Nízká rychlost								
Průtok vzduchu		m ³ /h	134	158	324	417	564	661
▶ Chladicí výkon	(1)	kW	0,95	1,10	2,32	2,83	3,43	4,54
Pocitový výkon	(1)	kW	0,64	0,70	1,61	2,01	2,53	3,30
Průtok vody	(1)	l/h	160	190	400	490	590	780
Tlaková ztráta na vodě	(1)	kPa	7,50	3,51	16,91	23,84	19,07	18,32
▶ Topný výkon	(2)	kW	0,95	1,22	2,00	2,36	3,02	5,22
Průtok vody	(2)	l/h	80	100	170	200	260	450
Tlaková ztráta na vodě	(2)	kPa	5,49	10,08	29,20	38,21	63,73	37,44
Celkový příkon		W	9	8	11	15	19	22
Standardní napájení		V	220-240/1/50	220-240/1/50	220-240/1/50	220-240/1/50	220-240/1/50	220-240/1/50
Typ přívodních ventilátorů	(4)	-	CFG	CFG	CFG	CFG	CFG	CFG
Počet přívodních ventilátorů		-	1	2	2	2	3	3
H Hladina akustického tlaku	(5)	dB(A)	39	32	40	45	50	51
M Hladina akustického tlaku	(5)	dB(A)	33	23	35	39	43	43
L Hladina akustického tlaku	(5)	dB(A)	25	20	30	30	35	33
H Hladina akustického výkonu	(5)	dB(A)	52	46	52	59	63	64
M Hladina akustického výkonu	(5)	dB(A)	46	37	46	52	58	57
L Hladina akustického výkonu	(5)	dB(A)	38	29	39	43	53	47

Výrobek odpovídá směrnici EU o Erp (Energy Related Products). Zahrnuje nařízení Komise EU v delegované pravomoci č. 2016/2281, také známé jako Ecodesign Lot21.

Průtok vzduchu s volným výstupem (0 Pa statický tlak)

(1) Vstupní voda na výměníku 7°C (teplotní diferencíál 5°C) - Teplota prostředí 27°C D.B. / 19°C W.B.
 (2) Vstupní voda na výměníku 45°C (teplotní diferencíál 5°C) - Teplota prostředí 20°C

(3) Vstupní voda na výměníku 65°C (teplotní diferencíál 10°C) - Teplota prostředí 20°C

(4) CFG = odstředivý ventilátor

(5) Hladiny hluku testovány v bezodrazové komoře a odpovídají jednotkám pro 2trubkové systémy. Hladina akustického tlaku odpovídá vzdálenosti 1 m od vnějšího povrchu jednotky provozované v podmínkách volného pole.

PŘEDBĚŽNÁ DATA

příslušenství

- ✓ **3V2X** Třícestný ventil pro 2trubkový systém typu "on/off"
- ✓ **3V4X** Třícestný ventil pro 4trubkový systém typu "on/off"
- ✓ **BRVOX** Přídavná nádoba na kondenzát pro vertikální/horizontální instalaci
- ✓ **KDPX** Podstavec
- ✓ **CDPX** Čerpadlo kondenzátu
- ✓ **KJR-90D** KJR-90D elektronický ovladač pro nástěnou instalaci
- ✓ **KJR-150A** Ovladač skupiny jednotek
- ✓ **CCM30-B** Centralizovaný ovladač s opláštěním
- ✓ **CCM08** BACNET brána
- ✓ **LONGW64** LONWORKS brána
- ✓ **CCM18** MODBUS brána až pro 64 jednotek
- ✓ **CCM18ANU** MODBUS brána až pro 16 jednotek

Klíč k symbolům a poznámkám

- ✓ Samostatně dodávané příslušenství