

# HDA

## Průmyslové odvlhčovače



Odvlhčovače série HDA jsou vysoce výkonné jednotky speciálně navržené pro průmyslové a komerční účely, kde by měla být řízena úroveň vlhkosti nebo kde by mělo být zabráněno kondenzaci vodní páry. Tyto jednotky jsou zvláště vhodné pro archivy, prádelny, knihkupectví, výroby sýrů, podzemní prostory, sklepy a průmyslové provozy s vysokou vlhkostí. Tato série obsahuje 5 modelů s rozsahem kapacity od 73 do 240 l/24 h.

Jednotky HDA jsou navrženy pro snadnou údržbu a servis, každá část je přístupná a – pokud je třeba – snadno vyměnitelná, čímž se sníží náklady na servis a údržbu. Jednotky jsou dodávány se sadou solenoidových ventilů pro vstříkávání horkého plynu použitého pro odmrazování výparníku v případě zvláště nepříznivých pracovních podmínek.

### Verze

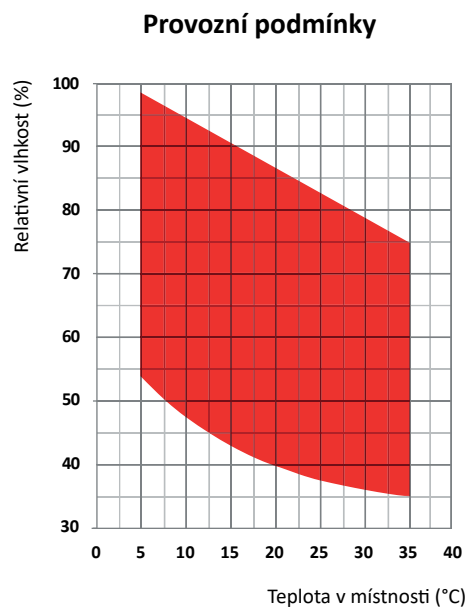
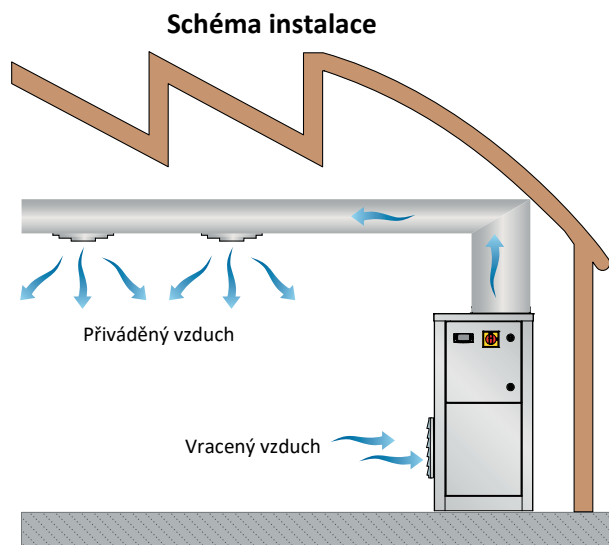
Verze zahrnují 4 modelů s průtokem vzduchu 800-1800 m<sup>3</sup>/h.

HDA		75	100	150	200
Odstraněná vlhkost při 30°C - 80%	l/24h	73,0	95,2	157,1	194,3
Odstraněná vlhkost při 30°C - 60%	l/24h	56,6	76,5	111,0	145,3
Odstraněná vlhkost při 27°C - 60%	l/24h	49,4	68,5	99,7	127,8
Odstraněná vlhkost při 20°C - 60%	l/24h	34,5	50,2	66,6	90,6
Odstraněná vlhkost při 10°C - 70%	l/24h	26,6	33,7	43,9	60,7
Jmenovitý příkon při 30°C - 80%	kW	1,40	1,82	2,27	2,90
Max. příkon	kW	1,59	2,05	2,68	3,44
Max. vstupní proud	A	7,8	9,1	12,4	15,7
Špičkový proud	A	21,7	27,0	46,0	65,0
Průtok vzduchu	m <sup>3</sup> /h	800	1000	1500	1800
Dispoziční statický tlak	Pa	50÷150	50÷150	50÷150	50÷150
Chladivo		R410A	R410A	R410A	R410A
Potenciál globálního oteplení (GWP)		2088	2088	2088	2088
Chladivová náplň	Kg	0,55	0,55	1,10	1,10
Ekvivalent náplně CO <sub>2</sub>	t	1,15	1,15	2,30	2,30
Akustický výkon <sup>(1)</sup>	dB(A)	59	61	67	69
Akustický tlak <sup>(2)</sup>	dB(A)	52	54	60	62
El. připojení	V/Ph/Hz	230/1/50	230/1/50	230/1/50	230/1/50

Výkon je vztažen k následujícím podmínkám:

(1) Hladina akustické energie vypočítaná podle ISO 9614 ventilátor s dispozičním statickým tlakem 50 Pa.

(2) Hladina akustického tlaku změněná ve vzdálenosti 1 m od jednotky v podmínkách volného prostoru dle ISO 9614, ventilátor s dispozičním statickým tlakem 50 Pa.



## Rám

Všechny jednotky jsou vyrobeny ze žárově pozinkovaného tlustého ocelového plechu, opatřeného nátěrem z polyuretanového práškového emailu vypáleného na 180°C pro zajištění nejlepší odolnosti proti atmosferickým vlivům a provozu v agresivním prostředí. Rám je samonosný, s odnímatelnými panely. Jednotka má odstín RAL 9010 pro základ i přední panel.

## Chladivový okruh

V jednotkách je použito chladivo R410A. Chladivový okruh je zhotoven za použití špičkových mezinárodních komponentů a dle ISO 97/23, pokud jde o svařovací postupy. Chladivový okruh obsahuje: průhledítko, filtrdehydrátor, tepelný expanzní ventil s vnějším ekvalizérem, Schraderův ventil pro údržbu a řízení, tlakové bezpečnostní zařízení (dle nařízení PED). Všechny jednotky jsou dodávány se soupravou vstříkovacích ventilů pro odmrazování horkým chladivem.

## Kompresor

Kompresory jsou rotační, s ochranou proti přehřátí v podobě klixonu zabudovaného do vinutí motoru. Kompresor je namontován na pryžové tlumiče a je standardně dodáván se zvukotěsným krytem k omezení hlukových emisí. Prohlídka je možná přes čelní panel jednotky, který umožňuje údržbu kompresoru.

## Kondenzátor a výparník

Kondenzátor a výparník jsou vyrobeny z měděných trubek a hliníkových plátek.

Všechny výparníky natřeny práškovým epoxidem za účelem ochrany před korozí, vzhledem k jejich umístění v agresivním prostředí. Průměr měděných trubek je 3/8" a tloušťka hliníkových plátek 0,15 mm. Trubky jsou mechanicky roztaženy do hliníkových plátek pro zlepšení faktoru tepelné výměny. Geometrie těchto tepelných výměníků zaručuje nízkou tlakovou ztrátu vzduchu a tak i použití ventilátorů s nízkými otáčkami (a hlukovými emisemi). Všechny jednotky jsou standardně dodávány s ocelovým odkapovým zásobníkem a práškovým povlakem a všechny výparníky jsou dodávány s teplotním čidlem použitým jako snímač automatického odmrazování.

## Ventilátor

Ventilátory jsou odstředivého typu, z pozinkované oceli. Jsou staticky a dynamicky vyvážené. Elektrické motory jsou přímo spojeny s ventilátory; všechny mají 3 rychlosti a integrovanou tepelnou ochranu. Motory mají krytí IP 54.

## Vzduchový filtr

Je vyroben ze syntetické filtrační látky, zvlněného typu, bez elektrostatického náboje. Všechny jsou odstranitelné do tříděného odpadu. Třída účinnosti M5, dle EN 779:2002.

## Mikroprocesor

Všechny jednotky jsou standardně vybaveny mikroprocesorovým řízením. Mikroprocesor reguluje následující funkce: časování kompresoru, automatické odmrazování, alarmy. Vhodný LCD displej znázorňuje provozní režim jednotky, nastavení a alarmy.

## Elektrické zařízení

Elektrický rozvaděč je vyroben v souladu s normami pro elektromagnetickou kompatibilitu CEE 73/23 a 89/336. Je přístupný po odstranění čelního panelu jednotky a vypnutí hlavního vypínače do polohy OFF. Pokud je jednotka opatřena skříní, tak po jejím odstranění.

## Řídicí a ochranné nástroje

Všechny jednotky jsou vybaveny následujícími řídicími a ochrannými zařízeními: odmrazovací termostat signalizující mikroprocesoru, že je nutné zahájit odmrazovací cyklus a řídí jeho ukončení, vysokotlaký spínač s automatickým resetem, tepelná ochrana kompresoru a ventilátorů.

## Testování

Všechny jednotky jsou plně kompletně smontovány a propojeny ve výrobě, pečlivě vyprázdněny a vysušeny po těsnostní tlakové zkoušce a poté naplněny chladivem R410A. Před vyexpedováním je provedena funkční zkouška. Všechny odpovídají Nařízením EU a jsou individuálně označeny štítkem CE a opatřeny Prohlášením o shodě.

## Příslušenství

### FARC - Vzduchový filtr s rámem pro instalaci do potrubí

Třída účinnosti G5 dle EN 779:2002, může být vyjmut po straně rámu pro instalaci do potrubí.

### HYGR - Dálkový mechanický hygromet

Je určen k instalaci na stěně a je opatřen regulačním prvkem s pracovním rozsahem od 30% do 100% s přesností 3%.

### INOX - Rám z nerezové oceli

Je použit pro zajištění nejlepší odolnosti proti atmosferickým vlivům a k provozu v agresivním prostředí. Rám je vyroben z nerezové oceli AISI 304, samonosný s odnímatelnými panely pro umožnění kontroly a údržby vnitřních součástí. Veškeré šrouby a nůty jsou z nerezové oceli.

### INSE - Karta sériového rozhraní RS485

Tato karta umožní řízení komunikovat s dalšími zařízeními pomocí protokolu Modbus.

### KAVG - Gumové antivibrační podložky

Instalovány mezi jednotku a podklad k zamezení přenosu vibrací (a hluku) do budovy.

### LS00 - Nízkohluková verze

Tato verze obsahuje úplnou akustickou izolaci jednotky (kompresor + lopatky výměníků tepla) s obalem kompresoru a izolačním materiálem vyrobeným z látky s vysokou hustotou a vložením těžké živičné vrstvy.

### PCRL - Dálkový řídicí panel

Tento panel může být umístěn do vzdálenosti max. 50 m od jednotky a replikuje veškeré řídicí funkce. Je propojen dvojitým kabelem o průřezu 0,5 mm<sup>2</sup>.

### RGDD - Elektronický snímač vlhkosti a teploty

Vestavěný elektronický snímač teploty a vlhkosti.

### TROL - Mobilní verze

Umožňuje umístit odvlhčovač podle potřeby.

### V1CE – EC ventilátor přiváděného vzduchu

Ventilátor přiváděného vzduchu je odstředivého typu, s vysokým výkonem, dvojité přivodní lopatky zahnuté dopředu, přímo spojené s elektrickým motorem. Kolo ventilátoru a šnek jsou vyrobeny ze žárově zinkovaného tlustého ocelového plechu, natřeného práškovým polyuretanem, aby byla zajištěna nejvyšší odolnost proti agresivnímu prostředí.

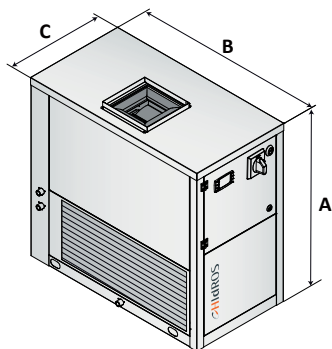
Elektrický motor je typ DC, bezkartáčový, vysoce účinný, s vnějším rotorem, zajišťujícím ideální chlazení vinutí a zamezení ztráty energie z důvodu přenosu mezi řemenicí a řemenem. Ventilátor je staticky a dynamicky vyvážen ve třídě 6,3 dle ISO 1940.

Elektromotor má samostatný elektronický komutátor a modulaci rychlosti 0-10 V, integrovanou korekci účinníku (PFC) a ochranu proti spálení (pro případ podstatného omezení dodávky elektřiny), stupeň krytí IP54, kartu sériového rozhraní s protokolem Modbus RTU.

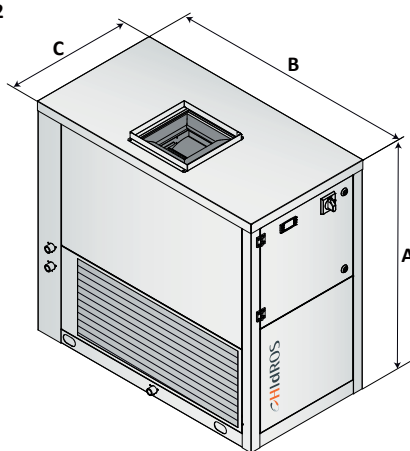
HDA		75	100	150	200
AC ventilátory ≤ 150 Pa		●	●	●	●
Přivodní příruba		●	●	●	●
Odmrazování horkým chladivem		●	●	●	●
Termostatický ventil		●	●	●	●
Nízkohluková verze	LS00	●	●	●	●
Hlavní vypínač		●	●	●	●
Gumové antivibrační podložky	KAVG	○	○	○	○
Dálkový mechanický hygrost	HYGR	○	○	○	○
Mobilní verze	TROL	○	○	○	○
Rám z nerezové oceli	INOX	○	○	○	○
Vzduchový filtr s rámem pro instalaci do potrubí	FARC	○	○	○	○
Elektronický snímač vlhkosti a teploty	RGDD	○	○	○	○
Dálkový řídicí panel	PCRL	○	○	○	○
Vysoce účinné EC ventilátory ≤ 300 Pa	V1CE	○	○	○	○
Karta sériového rozhraní RS485	INSE	○	○	○	○

● Standardní, ○ Volitelné, – Není dostupné.

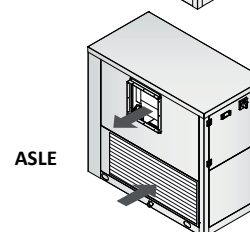
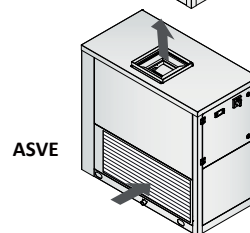
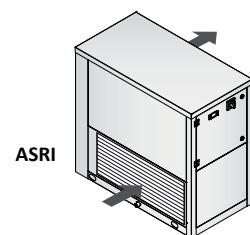
F1



F2



Konfigurace



Mod.	Rám	A (mm)	B (mm)	C (mm)	Kg
75	F1	800	800	400	85
100	F1	800	800	400	90
150	F2	1000	1060	550	130
200	F2	1000	1060	550	135